

**СВИДЕТЕЛЬСТВО О ПРИЕМКЕ. ЗАКАЗ №**

Мебель соответствует ГОСТ 16371-2014 и признана годной к эксплуатации.

Дата выпуска изделия \_\_\_\_\_

Дата реализации \_\_\_\_\_

Штамп ОТК

**РЕКОМЕНДАЦИИ ПО УХОДУ ЗА МЕБЕЛЬЮ И ЕЕ ЭКСПЛУАТАЦИИ.**

Мебель должна эксплуатироваться или храниться в сухих и теплых помещениях с температурой воздуха не ниже +5С и относительной влажности воздуха от 45 до 70 %.

Мебель необходимо устанавливать на расстоянии от нагревательных приборов так, чтобы температура нагрева элементов мебели не превышала +40\*С .

Необходимо предохранять поверхность изделия от механических повреждений. Допускается протирать поверхность сухой или влажной салфеткой без применения химических веществ.

**ГАРАНТИЙНЫЙ ТАЛОН**

Предприятие-изготовитель гарантирует соответствие мебели требованиям технического регламента ТР ТС 025/2012 "О безопасности мебельной продукции" при соблюдении условий транспортировки, хранения, сборки и эксплуатации.

Гарантийный срок мебели 24 месяца со дня продажи мебели через торговую сеть.

Срок службы изделия 5 лет.

За механические повреждения, возникшие при транспортировке, сборке-установке или хранении, предприятие-изготовитель ответственности не несёт.

В случае обнаружения недостатка комплектующих элементов следует обращаться в магазин, где была приобретена мебель.

Претензии по некомплектности принимаются с предъявлением инструкции по сборке и гарантийным талоном (копия).

Все гарантийные работы производятся только при предъявлении настоящего гарантийного талона.

Талон сохранять в течение гарантийного срока.

С условиями гарантийного обслуживания ознакомлен

(подпись покупателя)

**ООО «СИЛЬВА»**

ИНСТРУКЦИЯ ПО СБОРКЕ

**НМ 009.19-05 М2 Стол для компьютера**

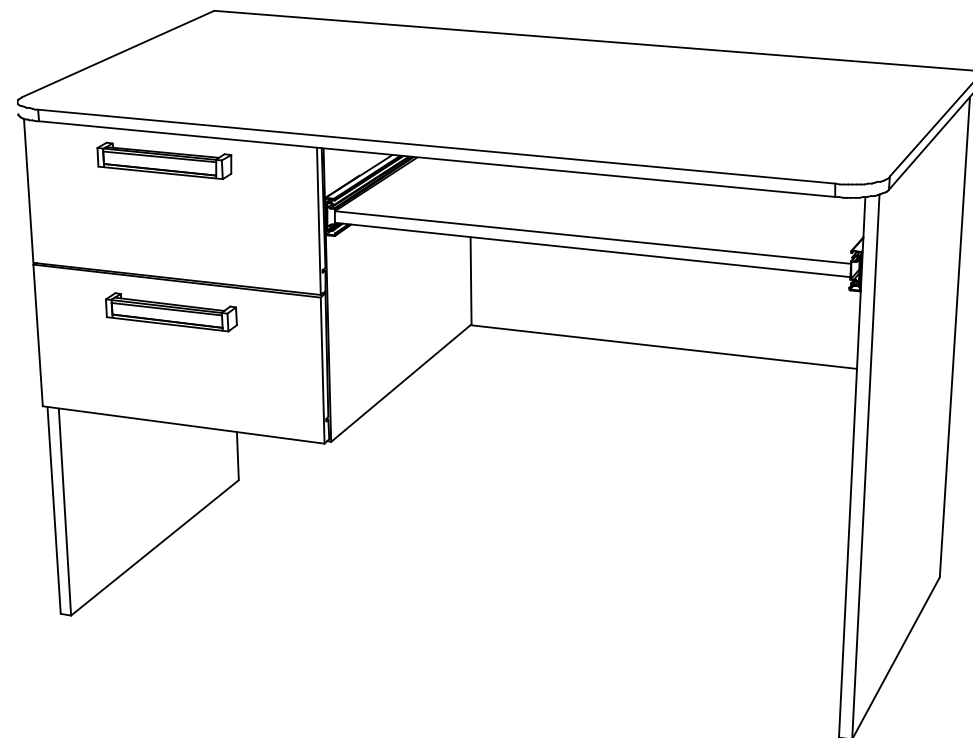
**1100 x 600 x h750**

**УВАЖАЕМЫЙ ПОКУПАТЕЛЬ!**

**Выбор мебели – серьезная и непростая задача!**

**С удачным выбором Вас!**

**Акварель, Фанк**



ИЗДЕЛИЕ УНИВЕРСАЛЬНОЙ СБОРКИ! (собирается, как на правую, так и на левую стороны)

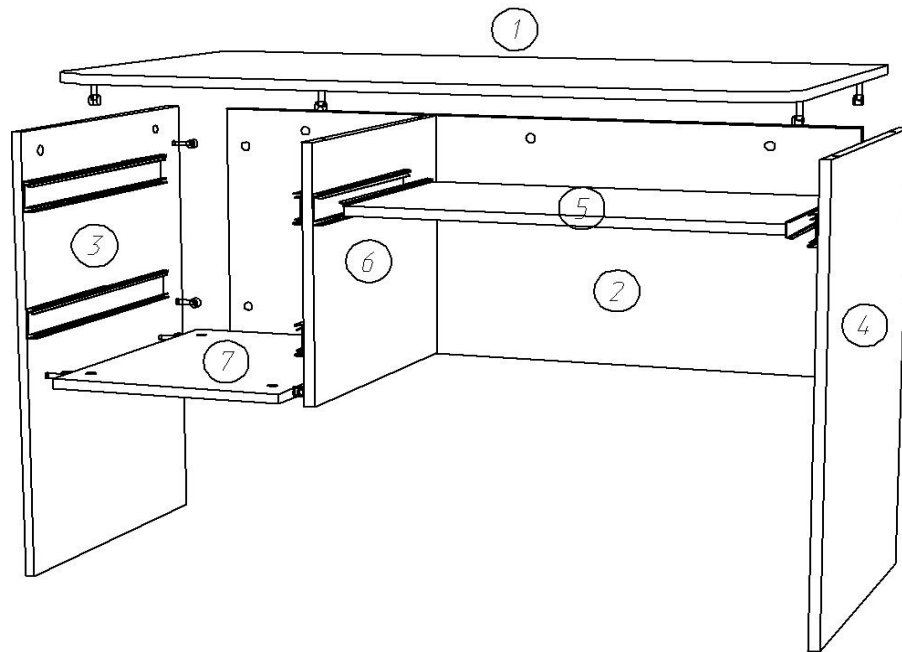
**Россия, 607 603 Нижегородская обл., г. Богородск, ул. Чернышевского, 1  
тел./ факс: (831-70) 2-47-66 , 2-47-55**



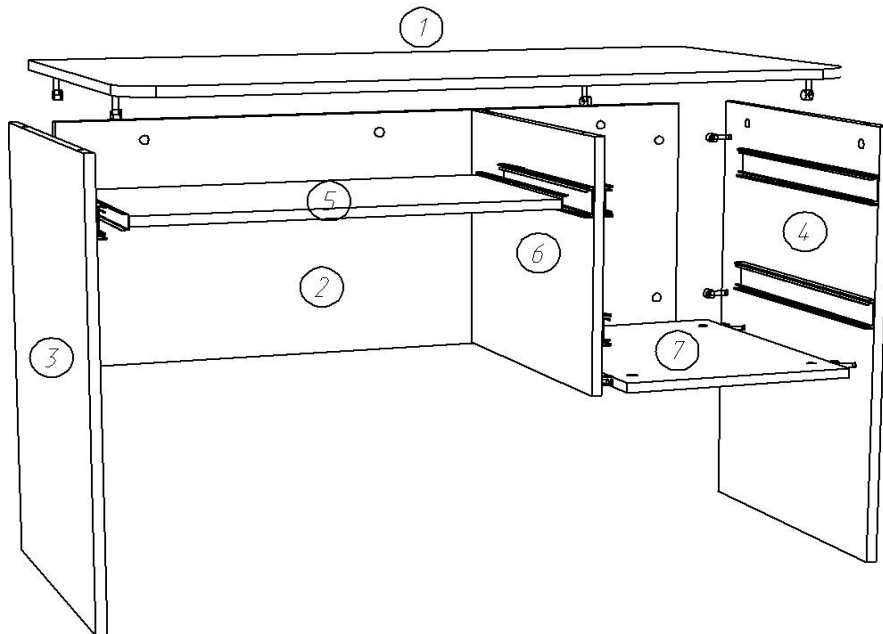
**SILVA**

*время выбирать надежные*

Схема сборки  
тумба слева



тумба справа



Комплектовочная ведомость на фурнитуру  
Пакет 2 из 2

Поз.	Наименование	Кол.	Рисунок
008	Евровинт 7x50	2	
016	Заглушка для евровинта	2	
029	Заглушка эксцентрика	25	
010	Ключ для евровинта	1	
012	Шток эксцентрика одинарный	25	
002	Шуруп 3,5x16	46	
001	Шуруп 3x16	29	
006	Шуруп 4x30	8	
011	Эксцентрик	25	
034	Наконечник	4	
042	Шариковые направляющие 350мм	1	
044	Шариковые направляющие 450мм	2	

Пакет 1 из 2

Поз.	Наименование	Кол.	Рисунок
007	Шуруп 5x30	4	
036	Ручка-скоба С-31	2	
035	Амортизатор	4	

\*\*\* Предприятие - изготовитель оставляет за собой право на замену фурнитуры на аналогичную.

### Комплектовочная ведомость на детали

Поз.	Наименование	Размеры	Кол.
<b>Пакет 2 из 2</b>			
1	Ст.гориз.	1100x600	1
2	Ребро жесткости	1048x417	1
3	Ст.вертик.	734x524	1
4	Ст.вертик.	734x524	1
5	Полка	638x350	1
6	Ст.вертик.	416x498	1
7	Ст.гориз.	368x498	1
8	Ст.ящика бок.	450x140	2
9	Ст.ящика бок.	450x140	2
10	Ст.ящика	310x140	2
11	Дно ящика ДВПО	338x456	2

Поз.	Наименование	Размеры	Кол.
<b>Пакет 1 из 2</b>			
12.1	Ст.фас.ящика (цветная)	204x396	1
12.2	Ст.фас.ящика	204x396	1

### ИНСТРУКЦИЯ ПО СБОРКЕ.

#### Подготовка к сборке.

1. Перед сборкой изделия необходимо ознакомиться с инструкцией по сборке.
2. Определить расположение деталей в изделии в соответствии со схемой сборки.
3. Подготовить необходимый инструмент для монтажных работ (отвёртка, молоток).
4. Сборку производить на ровном полу, покрытом тканью или чистой бумагой во избежании повреждений поверхностей и загрязнения мебели.

#### **Сборку изделия должны производить не менее двух человек.**

При помощи шурупов 3,5x16 закрепить ответные планки направляющих поз.044 к стенкам вертикал. поз. 6 и 4 (тумба слева) или 6 и 3 (тумба справа) (рис.3). Так же закрепить ответные планки направляющих поз.042 к стенкам вертикал. поз.6 и 3 или 6 и 4 соответственно. Закрепить стенку гориз. поз.7 к стенкам вертикал поз.6 и 3 (тумба слева) или поз.6 и 4 (тумба справа) при помощи эксцентриков (рис.2). Ребро жесткости поз.2 закрепить эксцентриками к стенкам вертикал поз. 3 и 4 (отверстия эксцентриков на пласти поз.2 должны быть расположены внутри стола при положении тумбы слева, либо должны быть расположены с внешней стороны стола при положении тумбы справа. Закрепить евроинтами стенку гориз. поз.7 к ребру жесткости поз.2. Установить на получившуюся конструкцию столешницу поз. 1 и закрепить ее эксцентриками. На торцы полки выдвижной поз.5 закрепить ответные планки направляющих поз. 042 шурупами 3,5x16, установить полку в проем.

#### **Сборка ящиков (рис.1,3,4).**

1. Соединить ст.боковые поз.8,9 со стенкой поз.10 шурупами 4x30.
2. Закрепить дно ящика поз.11 шурупами 3x16.
3. Соединить ст. фас.ящика 12.1, 12.2 (находятся в пакете с фасадами) со стенками боковыми поз.8,9 с помощью эксцентриковой стяжки.
4. Установить ответные планки направляющих поз.044 (рис.3) с помощью шурупов 3,5x16.
5. Закрепить ручки поз.036 шурупами 5x30 поз.007.

Вставить ящики в проем так, чтобы ответные планки направляющих на стенках боковых ящика вошли в направляющие на стенках вертикальных.

В местах соприкосновения стенок фасадных ящика с панелями каркаса наклеить амортизаторы поз.035.

Закрывать эксцентриковые стяжки заглушками.

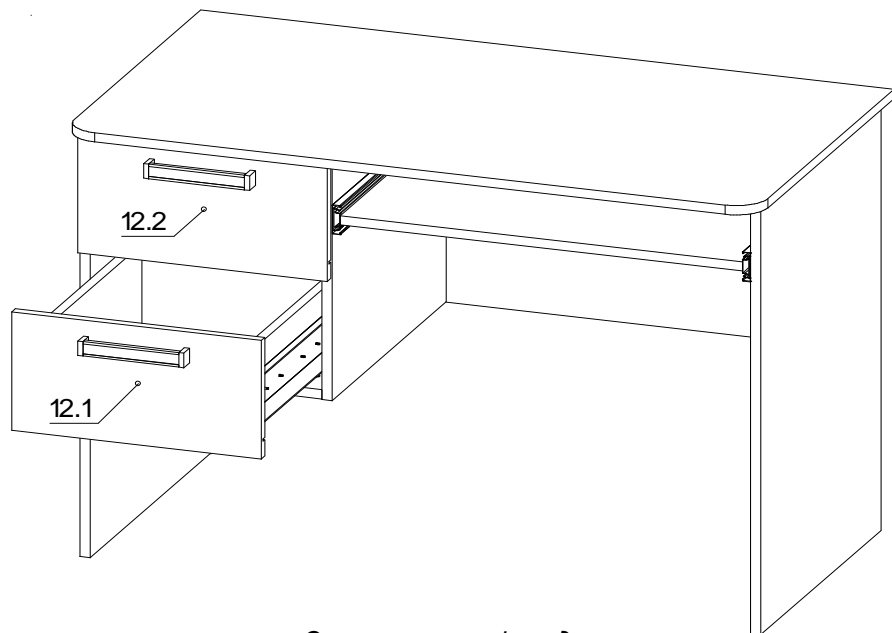


Схема навески фасадов  
(рис.4)

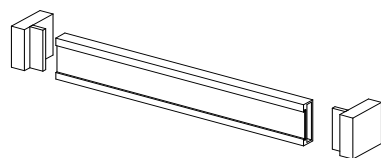


Схема сборки ручек (рис.5)

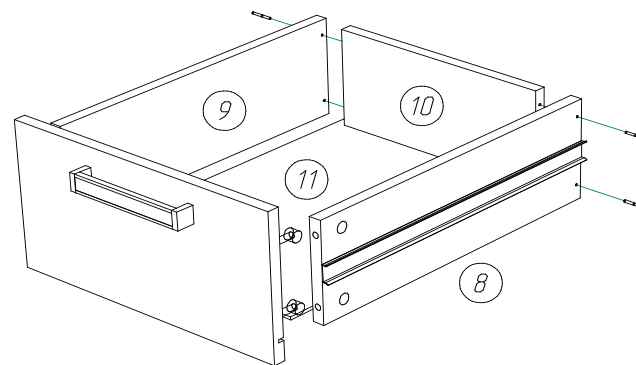


Схема сборки ящика (рис.1)

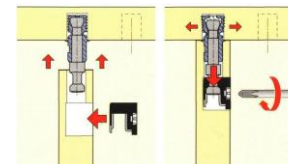


Схема установки  
эксцентриковой стяжки  
(рис.2)

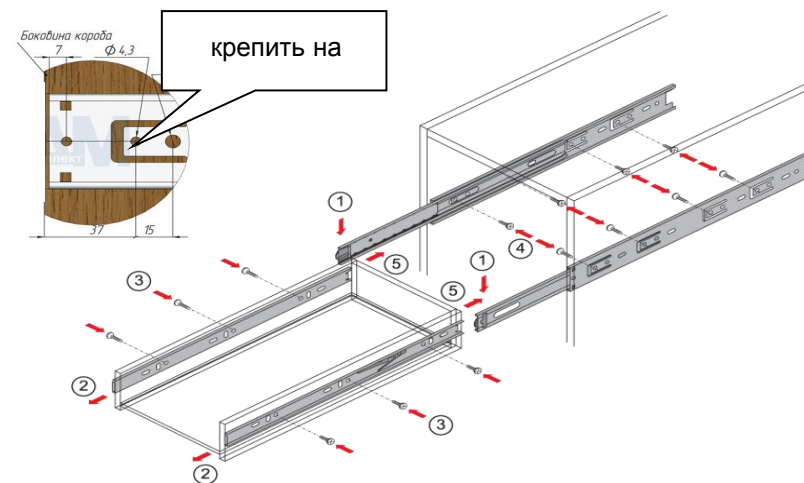


Схема установки направляющих (рис.3)

Надавить на рычаг деблокировочного устройства (1). Снять внутренние подвижные планки направляющих (2). Закрепить саморезами внутренние подвижные планки направляющих к боковым стенкам ящика (3). Прикрепить саморезами внешние неподвижные планки направляющих на боковые стенки корпуса в соответствии со схемой присадки (4). Вставить ящик внутренними направляющими в подвижные части внешних направляющих в корпусе изделия. Задвинуть ящик до фиксации деблокировочным рычагом. Для снятия ящика также