

**Набор мебели изготовлен в соответствии с требованиями
ГОСТ 16371 Мебель. Общие технические условия.**

Декларация о соответствии ЕАЭС N RU Д-РУ.РА01.В.09791/22
действительна по 12.01.2027 включительно.

Правила сборки, эксплуатации и уходе за мебелью.

Для удобства транспортирования и предотвращения повреждений изделия набор поставляется в разобранном виде.

Сборку производит сам покупатель. Стоимость сборочных работ в цену изделия не входит.

1. Изделия набора собираются из отдельных деталей, с помощью фурнитуры, приложенной к набору в отдельной упаковке. Ведомость комплектующих деталей, фурнитуры даны в настоящем паспорте.
2. Сборку изделия рекомендуется производить с помощью специалиста, так как он ознакомлен с безопасными правилами работы, а неправильная сборка может привести к опрокидыванию мебели или повлечь за собой ущерб или телесные повреждения.
3. Мебель должна храниться и эксплуатироваться в закрытых отапливаемых помещениях при температуре не ниже +2 С и относительной влажности воздуха от 45 до 70%.
4. При установке изделий мебели в непосредственной близости от нагревательных и отопительных приборов их поверхности во время эксплуатации должны быть защищены от нагрева. Температура нагрева элементов мебели не должна превышать 40 С.
5. Для предотвращения деформации, двери в изделии должны быть закрыты. Не следует открывать дверь более чем на 90 - это приводит к поломке петель.
6. При ослаблении крепления соединений необходимо периодически подтягивать винты, шурупы, стяжки и т. п.
7. Поверхности изделий следует предохранять от различных растворителей, кислот, щелочей и механических повреждений.
8. Поверхности изделий можно освежить, применяя специальные составы, которые имеются в хозяйственных магазинах. Не допускается применение соды, порошков и других материалов, не предназначенных для ухода за мебелью.
9. Помните, что сохранность и долговечность изделия зависит не только от её конструкции и качества материалов, но и от правильной эксплуатации и ухода за ней.
10. Схема сборки даёт схематическое представление о изделии и не является техническим чертежом.
11. Предприятие оставляет за собой право вносить некоторые конструктивные изменения, не ухудшающие внешний вид и не влияющие на функциональные свойства изделия.

Гарантийный талон

Изделия мебельные разные изготовлены на ООО "Квадро-М+"
в соответствии с требованиями ГОСТ 16371-2014. Мебель. Общие технические условия.
Сертификат соответствия и Таможенную декларацию, спрашивайте у продавца.



Условия гарантии

1. Предприятие-изготовитель гарантирует соответствие изделия требованиям ГОСТ 16371-2014 при соблюдении условий транспортирования, сборки и эксплуатации.
Гарантийный срок эксплуатации - 24 месяцев. Срок исчисляется со дня продажи изделия.
Дефекты производственного характера, обнаруженные в течение гарантийного срока, устраняются за счёт предприятия - изготовителя. Претензии на такие дефекты принимаются при наличии паспорта и этикетки с упаковки и гарантийного талона с отметкой дата продажи мебели.
2. Изделие снимается с гарантийного обслуживания в следующих случаях:
 - если имеется следы постороннего вмешательства или была попытка ремонта;
 - если обнаружены несанкционированные изменения конструкции изделия;
 - если изделие эксплуатировалось не в соответствии со своим целевым назначением или в условиях, для которых оно не предназначено.
3. Гарантия не распространяется на изделие, имеющее следующие повреждения:
 - механические (риски, вырывы, царапины и др.);
 - вызванные стихией, пожаром, бытовыми факторами;
 - вызванные попаданием на поверхность изделий едких веществ и жидкостей.Срок службы изделия - 10 лет.

ДАТА ВЫПУСКА " _ " _____ 201_ г

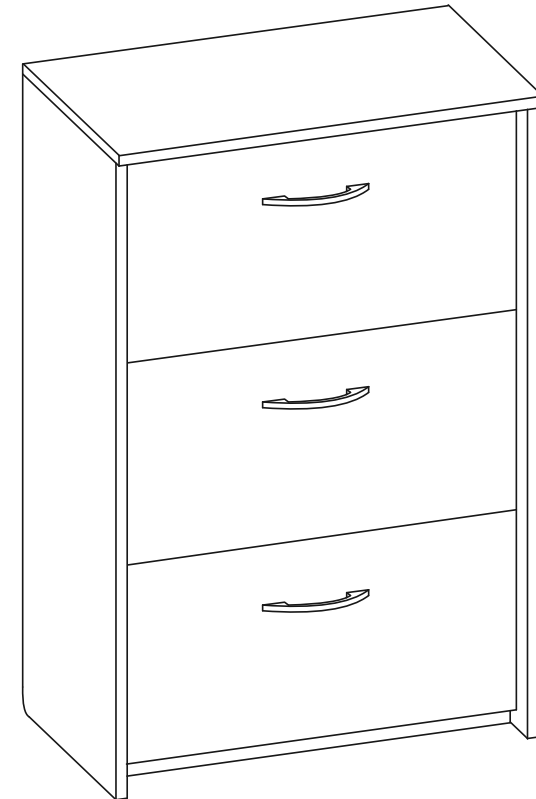
ДАТА ПРОДАЖИ " _ " _____ 201_ г

ШТАМП МАГАЗИНА " _ " _____ 201_ г

Тумба для обуви тип 1 Исп.2

(790x295x1190)

КМ+02.49.000.000



Паспорт и инструкция по сборке.

Комплектация

1. Стенка горизонтальная	-1 шт
2. Стенка вертикальная (лев/прав)	-2 шт
3. Цоколь	-2 шт
4. Распорка	-1 шт
5. Дверь откидного ящика	-3 шт
6. Полка обувницы (ДСП10)	-3 шт
7а. Полка обувницы (ДСП10)	-3 шт
7б. Полка обувницы (ДСП10)	-3 шт



Ведомость фурнитуры

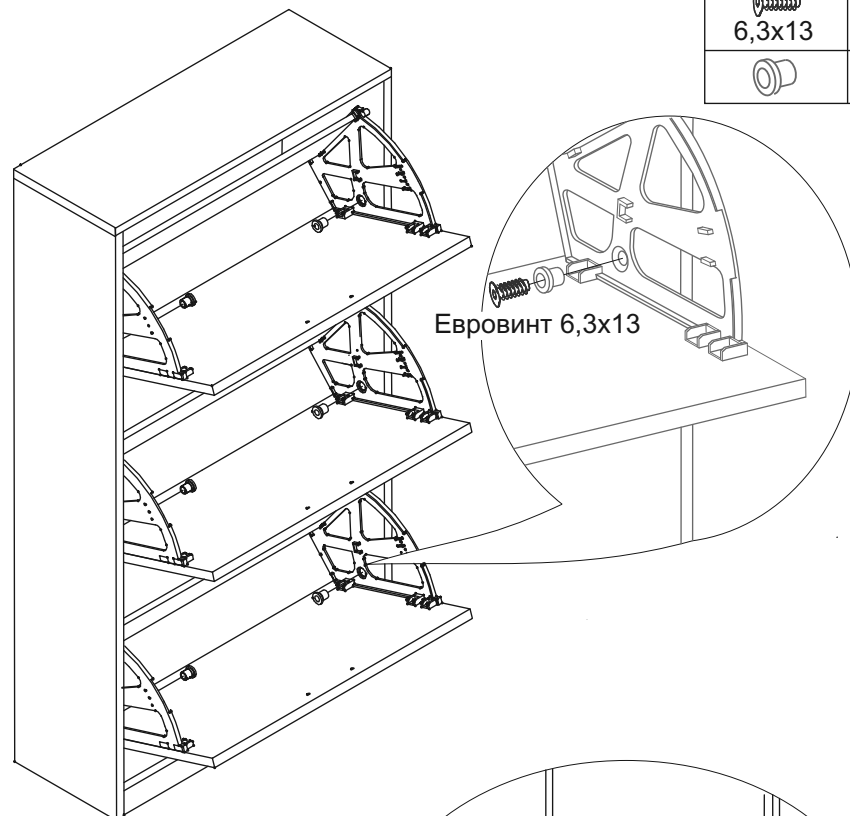
№	Наименование	Количество
1.	Евровинт 7x50 	6шт.
2.	Евровинт 6,3x13 	6шт.
3.	Заглушка евро. 	6шт.
4.	Шкант 8x30 	8шт.
5.	Стяжка эксцентрика 	4шт.
6.	Шток эксцентрика 	4шт.
7.	Винт-саморез 3,5x16 	22шт.
8.	Подпятники 	4шт.
9.	Поворотный механизм обувницы 	3к-кт.
10.	Втулка обувницы 	6шт.
11.	Стопор обувницы 	6шт.
12.	Ключ мебельный №4 	1шт.
13.	Ручка 	3шт.
14.	Уголок для крепления к стене 	2шт.
15.	Винт-саморез 3,0x16 	38шт.


Изделие собирать по этапно, согласно паспорту!

ВНИМАНИЕ! Для устойчивости тумбы – крепление к стене **ОБЯЗАТЕЛЬНО**.

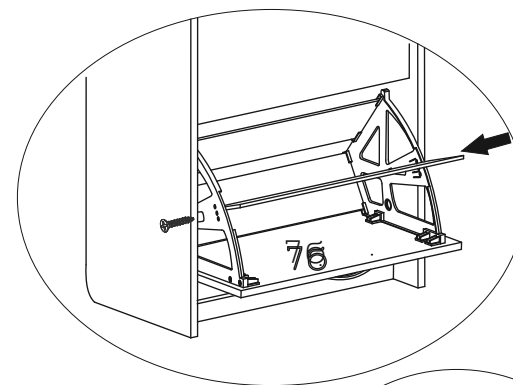
5. Установка ящиков обувницы.

	2шт.	x3
6,3x13		
	2шт.	



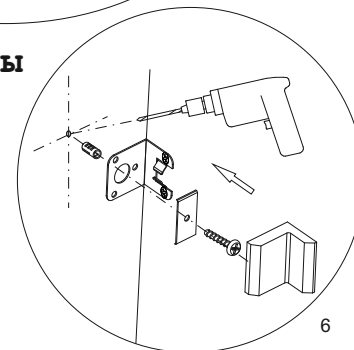
	2шт.	x3
3,0x16		

ВНИМАНИЕ: Для увеличения вместимости обувницы (например: для хранения зимней обуви) деталь №7б можно не устанавливать.




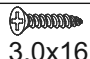


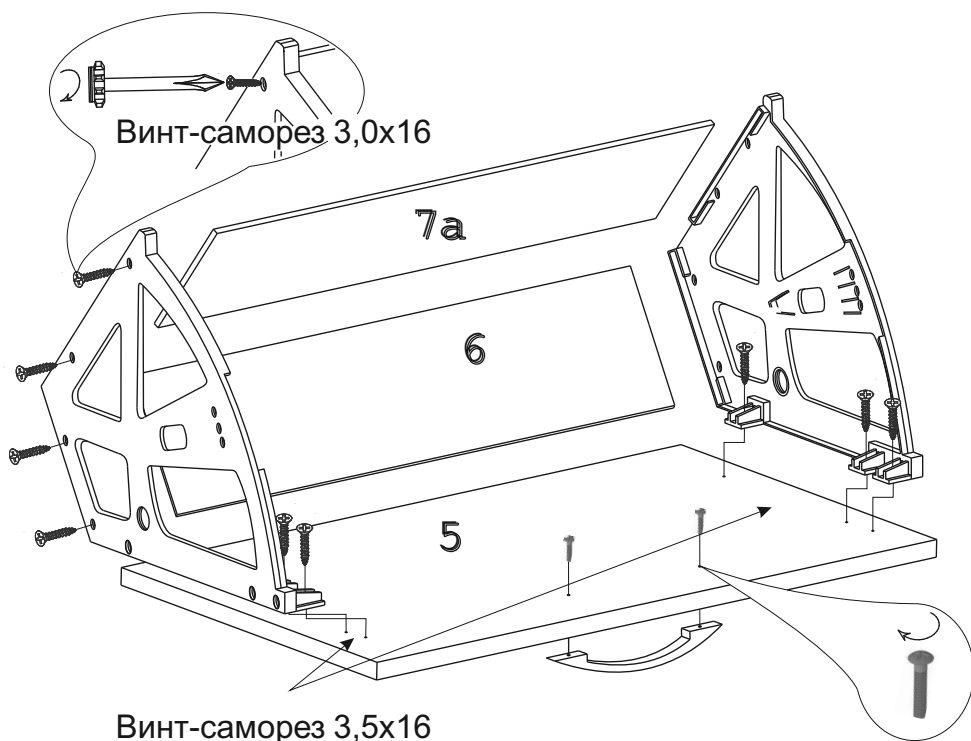
ВНИМАНИЕ! Для устойчивости тумбы крепление к стене **ОБЯЗАТЕЛЬНО**.

Крепежные средства для крепления к стене не прилагаются, для разных материалов стен требуются различные крепления. Используйте крепежные средства, подходящие для материала вашего дома и обладающие достаточной несущей способностью. Если вы не уверены, какой тип крепления подходит к данному материалу, обратитесь в специализированный магазин.



4. Сборка ящика обувницы.

	1к-кт.	x3
	6шт.	
	1шт.	
	8шт.	



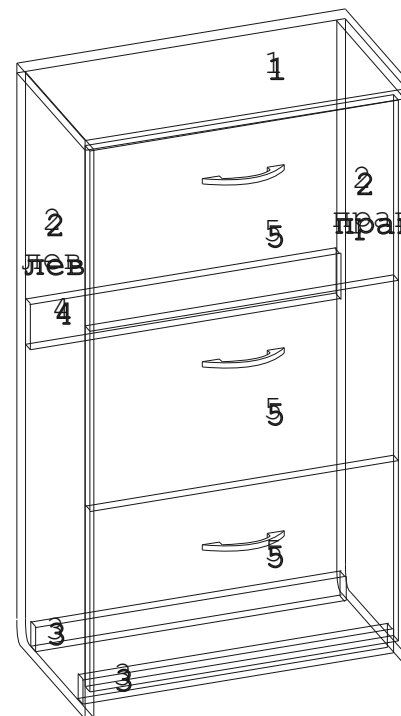
ВНИМАНИЕ: Для увеличения вместимости обувницы (например: для хранения зимней обуви) деталь №7б можно не устанавливать.

ВНИМАНИЕ

Правила эксплуатации и ухода за мебелью с рисунком.

1. Поверхность изделий следует предохранять от различных растворителей, кислот, щелочей, повышенной влажности и механических повреждений.
2. Поверхности изделий можно освежить, применяя специальные составы для ухода за мебелью, которые имеются в хозяйственных магазинах. Не допускайте применение соды, порошков и других материалов, не предназначенных для ухода за мебелью.
3. Помните, что сохранность и долговечность мебели зависит не только от её конструкции и качества материалов, но и от правильной эксплуатации и ухода за ней.

Нумерация деталей обувницы.



Примечание:

- Конструкционные материалы для изготовления "Тумбы для обуви тип-1":
- плита древесностружечная, облицованная пленкой на основе термореактивных полимеров (ламинированная) -ЛДСП по ГОСТ 32289-2013;
 - детали из плиты древесноволокнистой (ДВП)

ВНИМАНИЕ!!! Сборка и нумерация ящика обувницы указана на стр. 4 пункт 3.

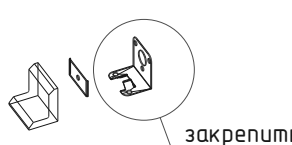
Инструкция по сборке.




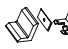
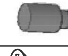
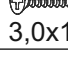
Учитывая конструктивные и функциональные особенности производитель рекомендует пользоваться услугами профессиональных сборщиков. При самостоятельном монтаже Вам необходимо руководствоваться настоящей инструкцией и схемами сборки отдельных узлов. Фирма-производитель не несёт ответственности за повреждения, полученные в результате неправильной сборки.

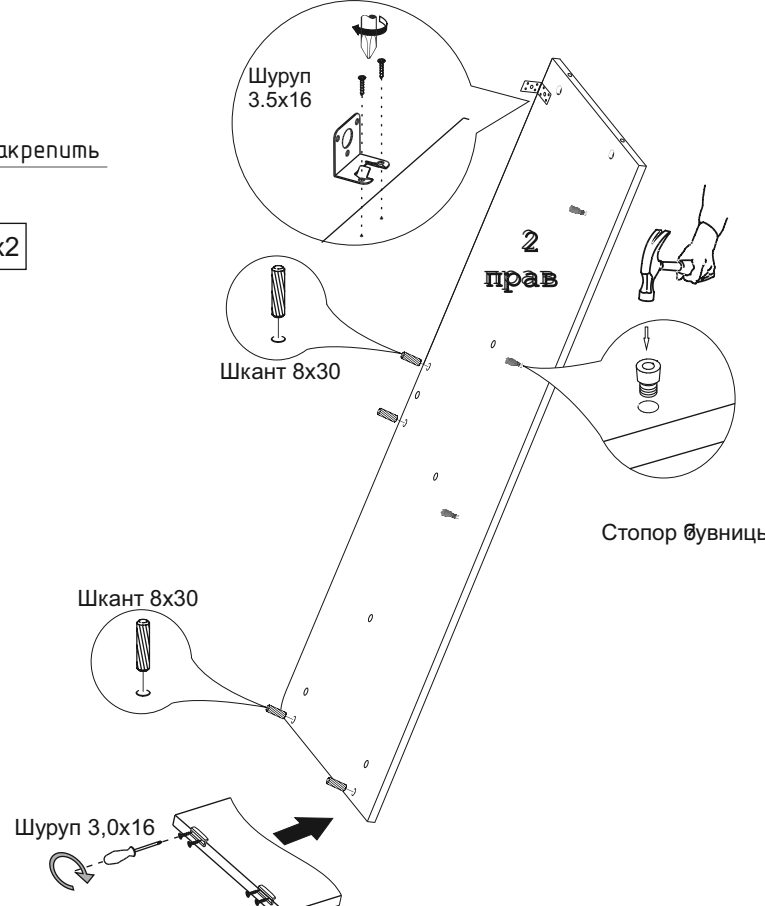
Изделия следует собирать на ровном полу, покрытом тканью или бумагой. Для работы необходимо иметь молоток, деревянный брусок, обернутый тканью, отвертки, угольник 90, ножницы, рулетку, линейку.

				
	молоток	набор отверток	рулетка	линейка

1. Подготовка вертикальных стенок к сборке обувницы .

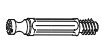


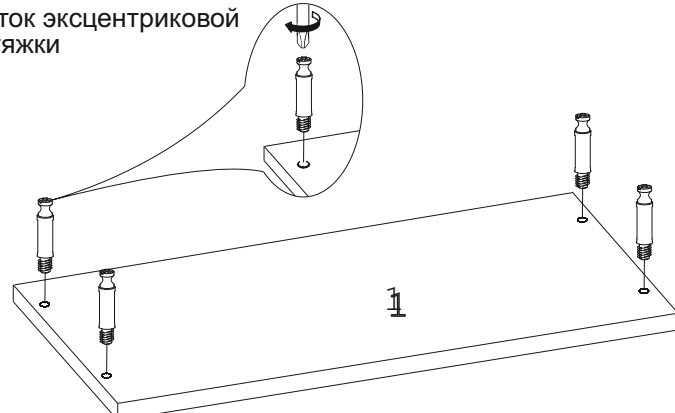
	8x30	4шт.	x2
		2шт.	
	3,5x16	2шт.	
		1шт.	
	3шт.		
	3,0x16	4шт.	







ВНИМАНИЕ: Подготовка левой вертикальной стенки производится аналогичным путем.

2. Подготовка горизонтальной стенки к сборке обувницы .

	4шт.	шток эксцентриковой стяжки
---	------	----------------------------



3. Сборка тумбы обувницы

	7x50	6шт.
		6шт.
		4шт.
		1шт.

