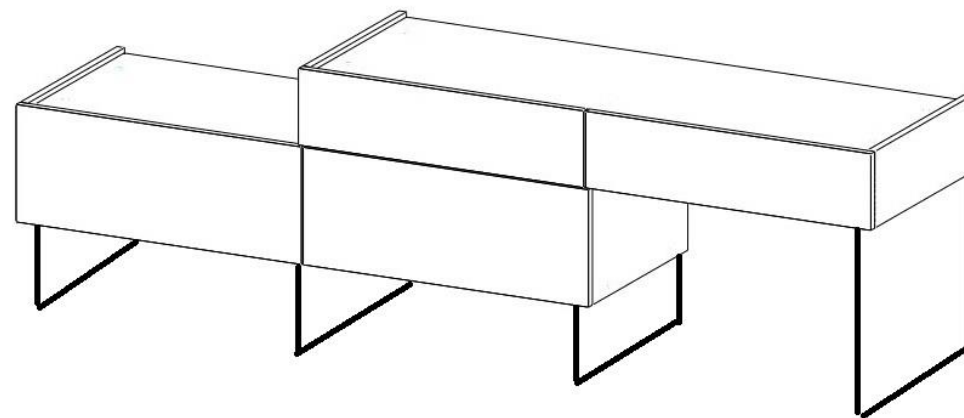
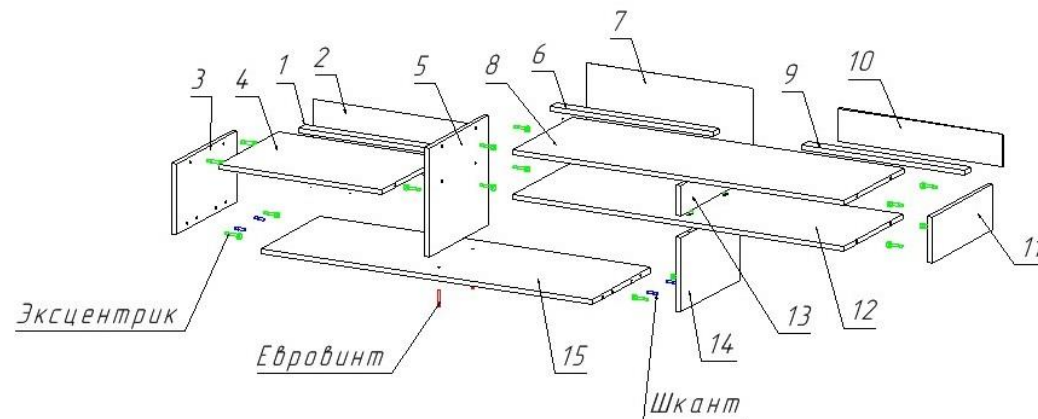
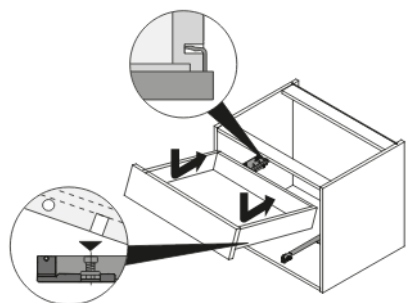
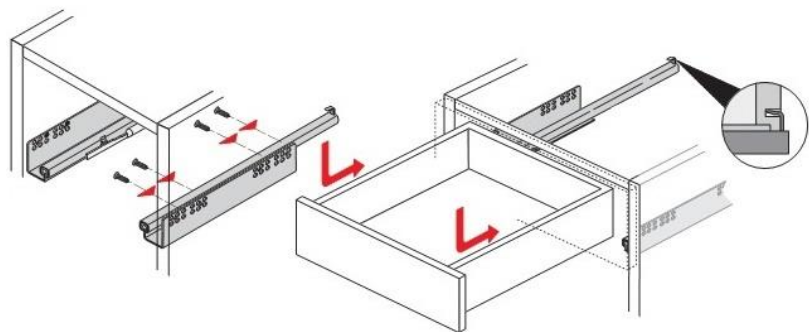


Схема сборки ГТ «Марсель»

Тумба под ТВ (ГТ. 0336. 301)

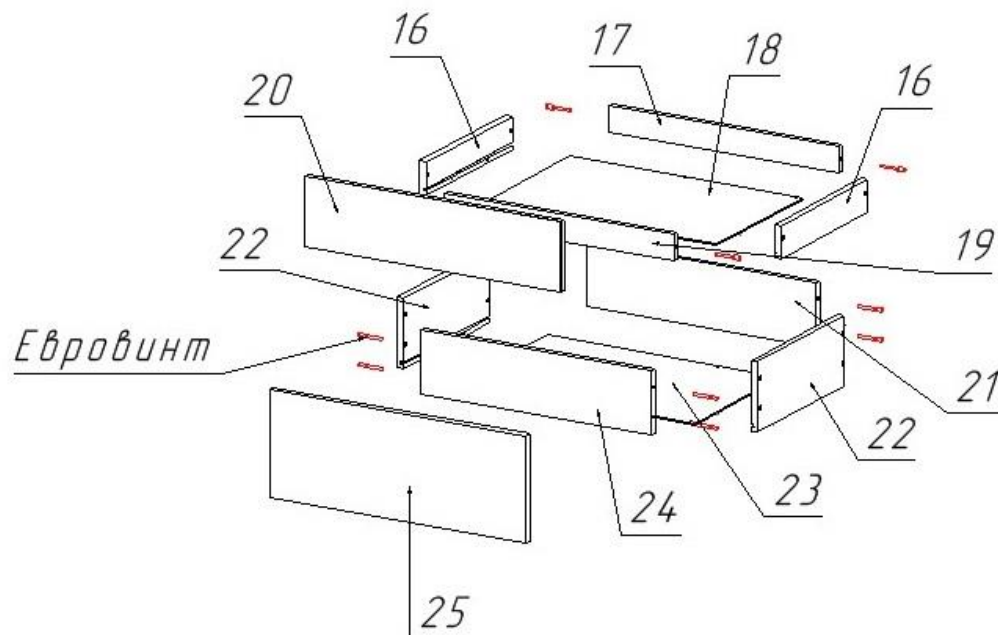
Монтаж направляющих СУВО



Мы знаем, что у
Вас есть выбор!
СПАСИБО что
выбрали нас!

Перечень деталей «Тумба под ТВ»
















Схема сборки ящиков со скрытыми направляющими



Наименование	Размер	Количество	№ упаковки
1. Планка	578 x 40	1	1
2. Задняя стенка ДВП	189 x 576	1	1
3. Боковая стенка левая	230 x 400	1	1
4. Горизонт	578 x 396	1	1
5. Перегородка	357 x 396	1	1
6. Планка	578 x 40	1	1
7. Задняя стенка ДВП	342 x 589	1	1
8. Горизонт	1172 x 396	1	1
9. Планка	578 x 40	1	1
10. Задняя стенка ДВП	109 x 581	1	1
11. Боковая стенка правая	150 x 400	1	1
12. Горизонт	1172 x 392	1	1
13. Перегородка	98 x 392	1	1
14. Боковая стенка правая	243 x 392	1	1
15. Горизонт	1172 x 392	1	1
16. Боковая стенка ящика	350 x 70	4	1
17. Задняя стенка ящика	538 x 56	2	1
18. Дно ящика ДВП	547 x 350	2	1
19. Передняя стенка ящика	538 x 56	2	1
20. Фасад ящика	600 x 150	2	1
21. Задняя стенка ящика	538 x 136	2	1
22. Боковая стенка ящика	350 x 150	4	1
23. Дно ящика ДВП	547 x 350	2	1
24. Передняя стенка ящика	538 x 136	2	1
25. Фасад ящика	600 x 230	2	1
26. Фурнитура			2

Внимание!!! Предприятие оставляет за собой право вносить в изделие конструктивные изменения, в том числе с заменой фурнитуры.

Фурнитура

<p>A. Еврошуруп х 50</p>  <p>28 шт.</p>	<p>B. Заглушка к евро.</p>  <p>28 шт.</p>	<p>C. Ключ шестигранный</p>  <p>1 шт.</p>	<p>D. Саморез 3,5 х 16</p>  <p>56 шт.</p>
<p>E. Эксцентрик</p>  <p>20 шт.</p>	<p>F. Гвозди</p>  <p>75 шт.</p>	<p>G. Заглушка для эксц.</p>  <p>20 шт.</p>	<p>H. Направляющие CUBO WS 647-3035</p>  <p>4 к-т.</p>
<p>I. Опора металлическая 435х360</p>  <p>1 шт.</p>	<p>J. Опора металлическая 200х360</p>  <p>3 шт.</p>	<p>K. SY 3040 0050 GL ответная часть для ручки 3200, отделка золото глянец</p>  <p>2 шт.</p>	<p>L. SY 3200 0050 GL-GL Ручка-серьга отделка золото глянец</p>  <p>2 шт.</p>
<p>M. Винт 4 х 40</p>  <p>2 шт.</p>	<p>N. Саморез 4 х 25</p>  <p>17 шт.</p>	<p>O. Шкант</p>  <p>4 шт.</p>	

Порядок сборки.

1. Вбить втулки эксцентриков (E) в боковые стенки (3, 14, 11), перегородки (5, 13), горизонты (8, 12).
2. Вкрутить стержни эксцентриков (E) в предварительно забитые втулки в отверстия на боковых стенках (3, 4).
3. Вставить шайбы эксцентриков (E) в глухие отверстия на горизонтах (4, 8, 12, 15).
4. Закрепить направляющие (H) на боковых стенках (3, 14, 11) и перегородках (5, 13) саморезами (D).
5. Вставить шканты (O) в глухие отверстия боковых стенок (3, 14).
6. Прикрепить боковую стенку (3) к горизонту (15) эксцентриками (E).
7. Закрепить планку (1) с нижней стороны горизонта (4) саморезами (N), отступив от заднего торца 4 мм.
8. Прикрепить горизонт (4) к боковой стенке (3) эксцентриками (E).
9. Закрепить перегородку (5) на горизонте (4) с помощью эксцентриков (E).
10. Соединить и закрепить между собой перегородку (5) и горизонт (15) еврошурупами (A).
11. Прикрепить боковую стенку (14) к горизонту (12) еврошурупами (A).
12. Установить и закрепить перегородку (13) на горизонте (12) с помощью эксцентриков (E).
13. Закрепить планку (6, 9) с нижней стороны горизонта (8) саморезами (N), отступив от заднего торца 4 мм. По центру между планками (6, 9) должен остаться зазор 16 мм.
14. Соединить и закрепить перегородку (13) с горизонтом (8) эксцентриками (E).
15. Прикрепить боковую стенку (11) к горизонтам (8, 12) эксцентриками (E).
16. Прикрепить горизонт (8, 12) к перегородке (5), а боковую стенку (14) к горизонту (15) эксцентриками (E).
17. Проверить диагонали и после этого прибить заднюю стенку (2, 7, 10) гвоздями (F) к планкам (1, 6, 9) горизонтам (15, 12) перегородке (13) и боковой стенке (14).
18. Установить и закрепить опоры (J) на горизонте (15) саморезами (D).
19. Установить и закрепить опору (I) на горизонте (12) саморезами (D).
20. Собрать ящики, соединив боковые стенки ящика (16) со стенками (17, 19) еврошурупами (A).
21. Вставить дно ящика (18) в пазы боковых стенок ящика (16) и прибить гвоздями (F) к стенкам (17, 19).
22. Собрать ящики, соединив боковые стенки ящика (22) со стенками (21, 24) еврошурупами (A).
23. Вставить дно ящика (23) в пазы боковых стенок ящика (22) и прибить гвоздями (F) к стенкам (21, 24).
24. Соединить фасад ящика (20) с передней стенкой (19) саморезами (N).
25. Соединить фасад ящика (25) с передней стенкой (24) саморезами (N).
26. Досверлить отверстие $\varnothing 5$ через переднюю стенку ящика (24) на фасадах ящика (25).
27. Прикрепить ручки (K, L) к фасадам ящика (25).
28. Установить ящик внутрь изделия насадным монтажом. Выдвижной ящик под наклоном насаживается сверху на выдвинутые направляющие. В два отверстия на задней стенке выдвижного ящика вставляются задние крюки направляющей. Надавив на выдвижной ящик, его соединяют с цапфами. Сужающиеся кверху цапфы обеспечивают точность и плотность посадки. Для демонтажа выдвижной ящик выдвинуть до упора, слегка приподнять и снять. Выдвижной ящик фиксируется благодаря установочным цапфам, а точная высота настраивается с помощью регулировочного колесика.
29. Установить заглушки (G) в головки эксцентриков (E) и заглушки (B) в головки еврошурупов (A).

Внимание!!! Предприятие оставляет за собой право вносить в изделие конструктивные изменения.



ОБЩИЕ ПРАВИЛА СБОРКИ КОРПУСНОЙ МЕБЕЛИ.

1. Внимательно изучить эскиз и инструкцию по сборке.
2. Разложить детали согласно инструкции.
3. Скрепить боковины с горизонтами с помощью шкантов и еврошурупов.
4. После того, как секция собрана в коробку, необходимо измерить диагонали. Они должны быть одинаковыми (+/- 1-2мм). Только после этого вы можете прибить заднюю стенку.
5. Положив изделие на боковину, примерить створки(створку).
6. Присадка осуществляется относительно верхнего горизонта.
7. При наличии нескольких створок, присадка начинается с верхней (относительно верхнего горизонта) и продолжается поочередно, с учетом зазора между створками.
8. При установке изделия, его нужно ставить на ровную поверхность. В противном случае возможно несовпадение углов створок и ровности всего изделия.
9. Небольшое отклонение в створках выравнивается регулировочными винтами.
10. При наличии в изделии угловой стяжки нужно помнить, что стороны у нее разные по длине, значит, и расстояние до центров.
11. При наличии в изделии шкантов нужно помнить, что в первую очередь шкант помещается в поперечное отверстие, а затем присаживается в продольное.
12. При использовании шурупов обратите внимание на то, чтобы они не оказались слишком длинными или короткими.
13. Выбирайте крепеж, который подходит к материалу ваших стен и который обладает достаточной несущей способностью. В случае каких-либо сомнений обращайтесь в специализированный магазин.