

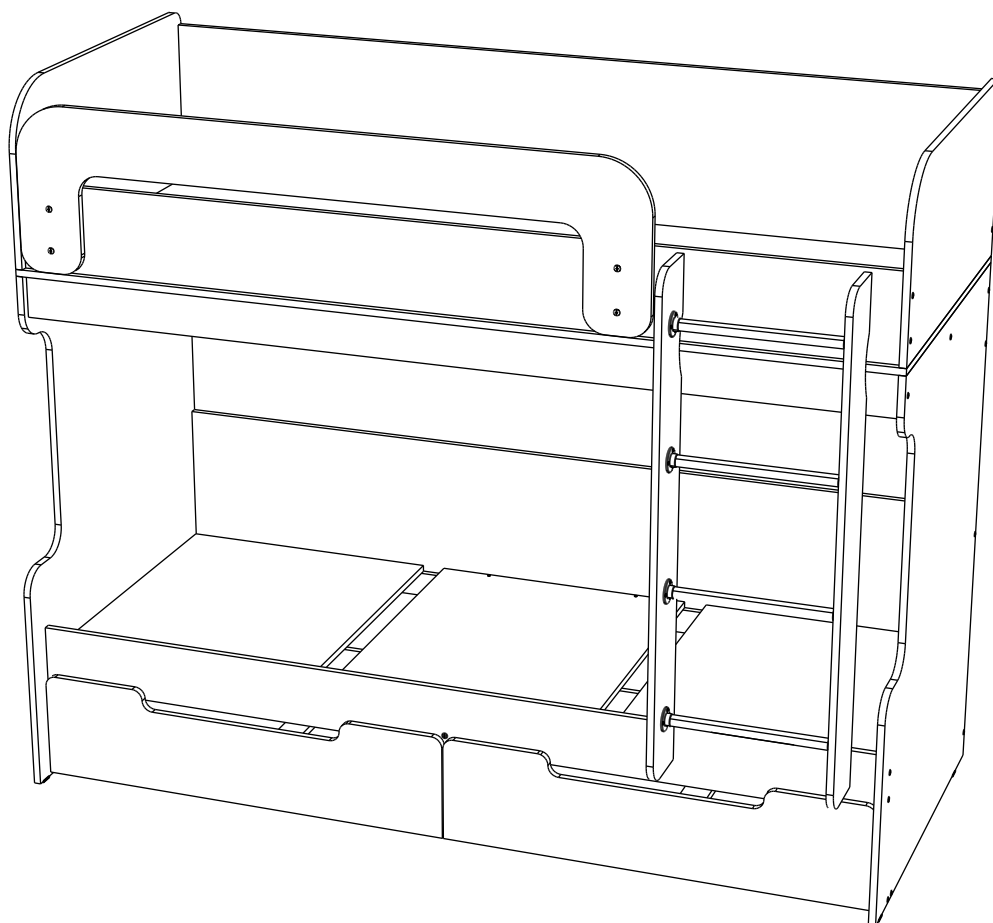
Паспорт изделия

Инструкция по сборке и эксплуатации мебели

**Детская Юниор-1
Кровать - чердак**

2034x1670x900

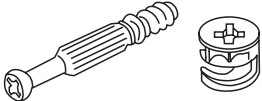

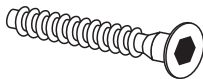

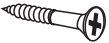


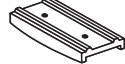
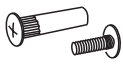
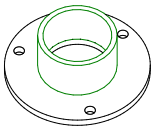

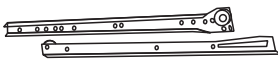

Рекомендуемый размер матраса 2000x800x180



Кровать производится в цвете: корпус - дуб белёный
фасад -бирюза

Комплектовочная ведомость на детали

	Наименование	Цвет деталей в комплектации	Размер, мм	Кол-во, шт.	№ по схеме
		Дуб белёный-Бирюза			
Упаковка №1	Фурнитура			1	
Упаковка №2	Настил		2034x855	1	1
	Царга	Дуб белёный	2000x640	1	2
	Царга	Дуб белёный	2000x200	1	7
	Настил		630x803	3	25
	Дно ящика	Белый	946x530	2	27
	Стенка задняя	Дуб белёный	2000x256	1	6
Упаковка №3	Царга	Дуб белёный	2000x146	1	10
	Планка	Дуб белёный	2000x100	1	12
	Планка	Дуб белёный	990x60	2	20
	Планка	Дуб белёный	990x60	2	21
	Боковина лестницы	Дуб белёный	1154x150	1	28
	Боковина лестницы	Дуб белёный	1154x150	1	29
	Цоколь	Дуб белёный	992x100	2	31
	Стенка задняя	Дуб белёный	2000x384	1	5
Упаковка №4	Планка	Дуб белёный	2000x100	1	13
	Декор	Бирюза	1500x410	1	23
	Фасад ящика	Бирюза	250x996	2	24
	Боковина левая	Дуб белёный	1238x900	1	3
Упаковка №5	Боковина правая	Дуб белёный	1238x900	1	4
	Боковина	Дуб белёный	417x854	1	8
	Боковина	Дуб белёный	417x854	1	9
	Перегородка	Дуб белёный	290x805	1	11
	Передняя стенка ящика	Дуб белёный	934x142	2	14
	Задняя стенка ящика	Дуб белёный	934x142	2	15
	Планка	Дуб белёный	518x64	2	16
	Боковина ящика	Дуб белёный	550x142	2	17
	Боковина ящика	Дуб белёный	550x142	2	19
	Планка	Дуб белёный	763x60	2	22

<p>Эксцентрик - 10шт Эксцентрик стяжка - 10 шт</p> 	<p>Заглушка Ф60 - 2шт</p> 	<p>Ключ для евровинта - 1 шт</p> 	<p>Евровинт 6x50 -72 шт</p> 	<p>Еврозаглушка -40 шт</p> 
<p>Шуруп 4x16 -48 шт</p> 	<p>Шуруп 4x30 - 28шт</p> 	<p>Шкант 8x30 - 8 шт</p> 	<p>Гвоздь 2x20 -12 шт</p> 	<p>подпятник -6 шт</p> 
<p>Стяжка межсекционная - 4 шт</p> 	<p>Фланец к трубе 25 - 8шт</p> 	<p>Труба 25 хром длиной 398 мм -8шт</p> 	<p>Направляющие GTV500 -2 комплекта</p> 	<p>Заглушка - 12 шт</p> 

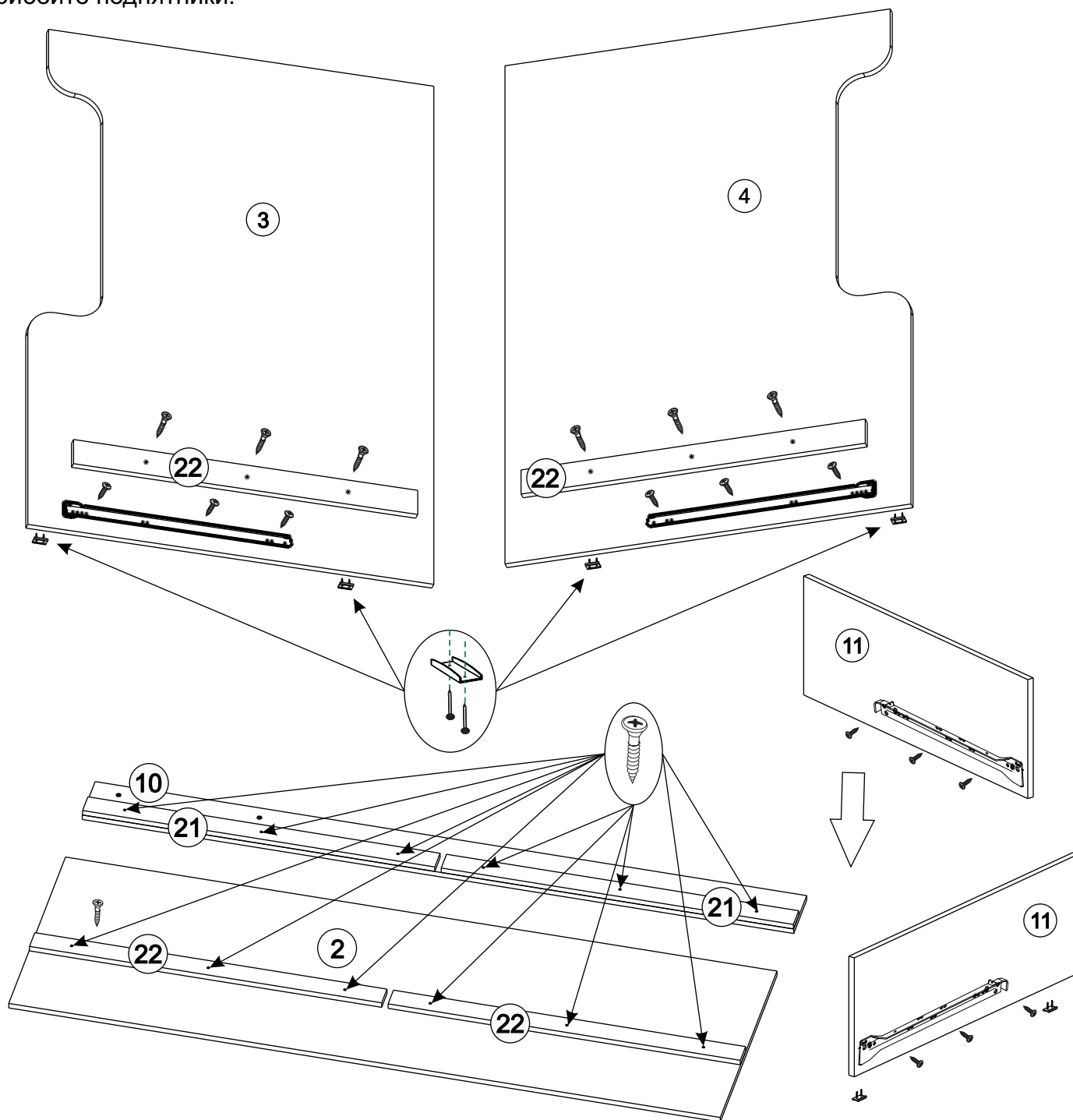
Порядок сборки

3

1. Перед сборкой определить место установки кровати, вскрыть упаковки и проверить комплектность и качество содержимого упаковок в соответствии с комплекточной ведомостью. В случае обнаружения дефектов претензии принимаются только при наличии упаковки. Сборку рекомендуется производить силами профессиональных сборщиков мебели.

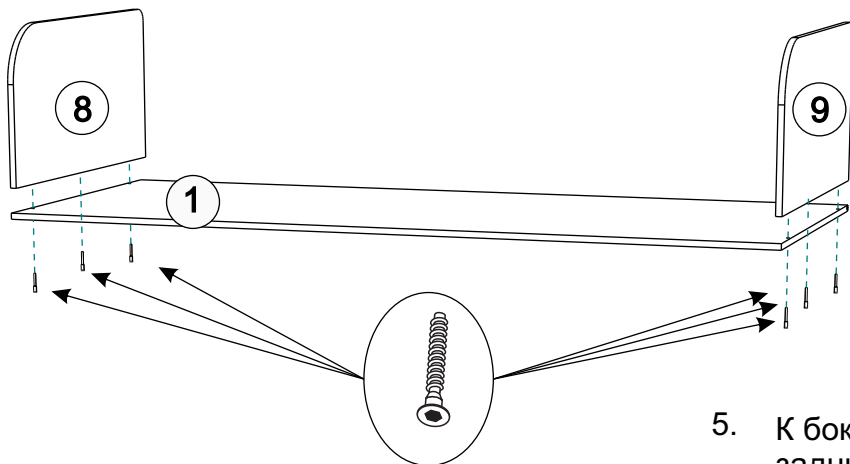
2. Перед началом сборки внимательно ознакомьтесь с инструкцией по сборке. Обязательно следуйте установленной последовательности в инструкции (1; 2; 3 и т. д.). Сборку производить на ровной чистой поверхности подложив на пол плотную ткань или гофрокартон от упаковки панелей.

3. На боковины 3 и 4 шурупами 4x30 приверните планки 22 и шурупами 4x16 приверните направляющие для ящиков. На царги 2 и 10 приверните планки 22 и 21 соответственно. На перегородку 11 приверните направляющие для ящиков. На боковины 3, 4 и перегородку 11 прибейте подпятники.

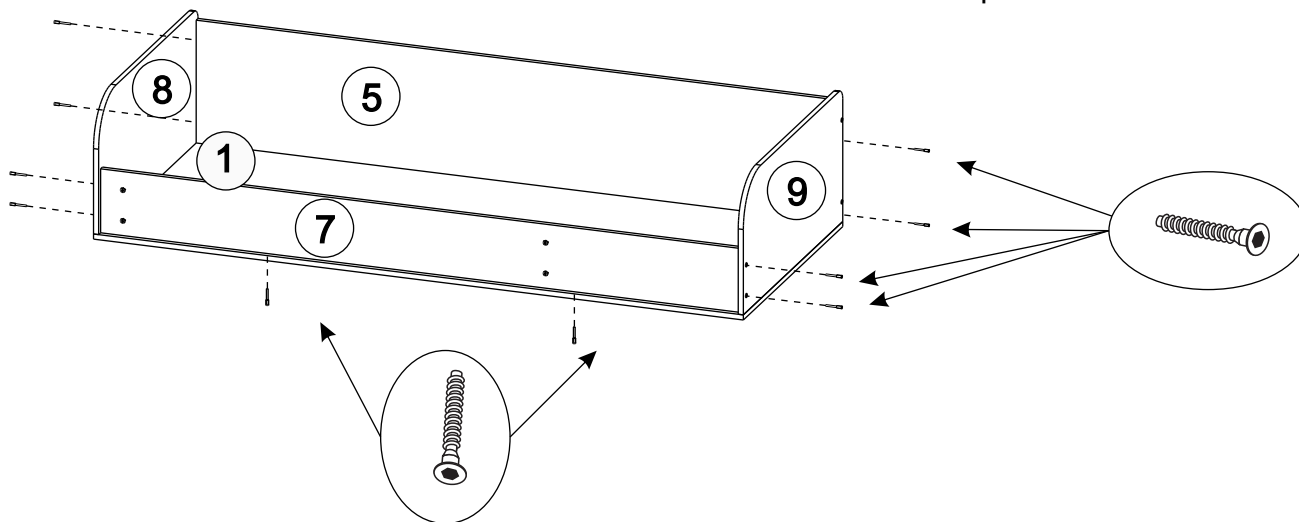


Порядок сборки верхнего модуля

4. При помощи евровинтов 6x50 соединить настил 1 с боковинами 8 и 9.

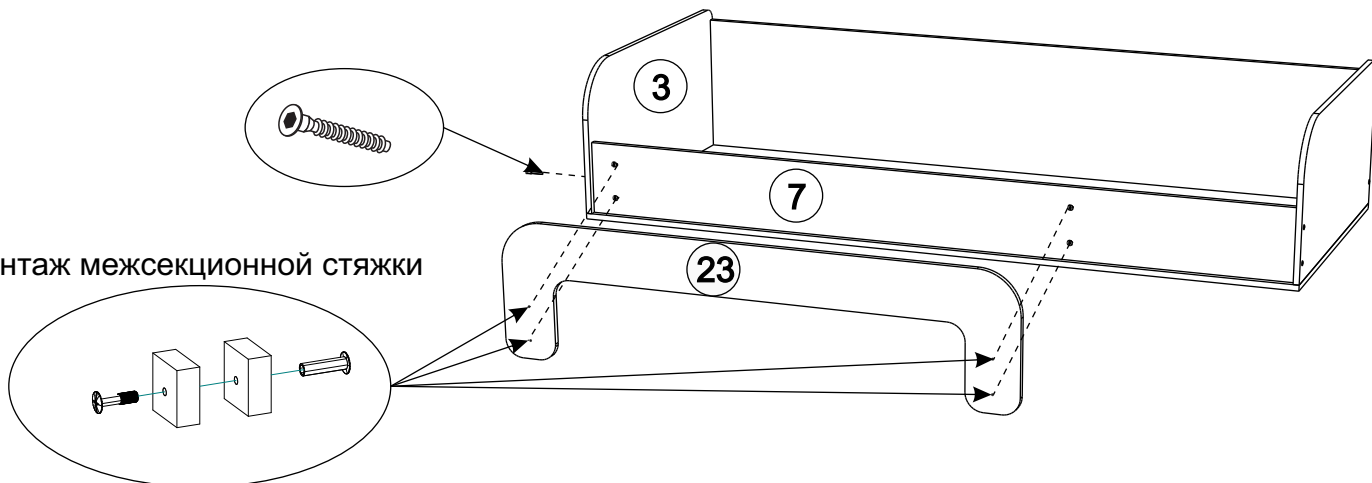


5. К боковинам 8 и 9 присоедините заднюю стенку 5 и царгу 7. После этого закрепите их с настилем 1.

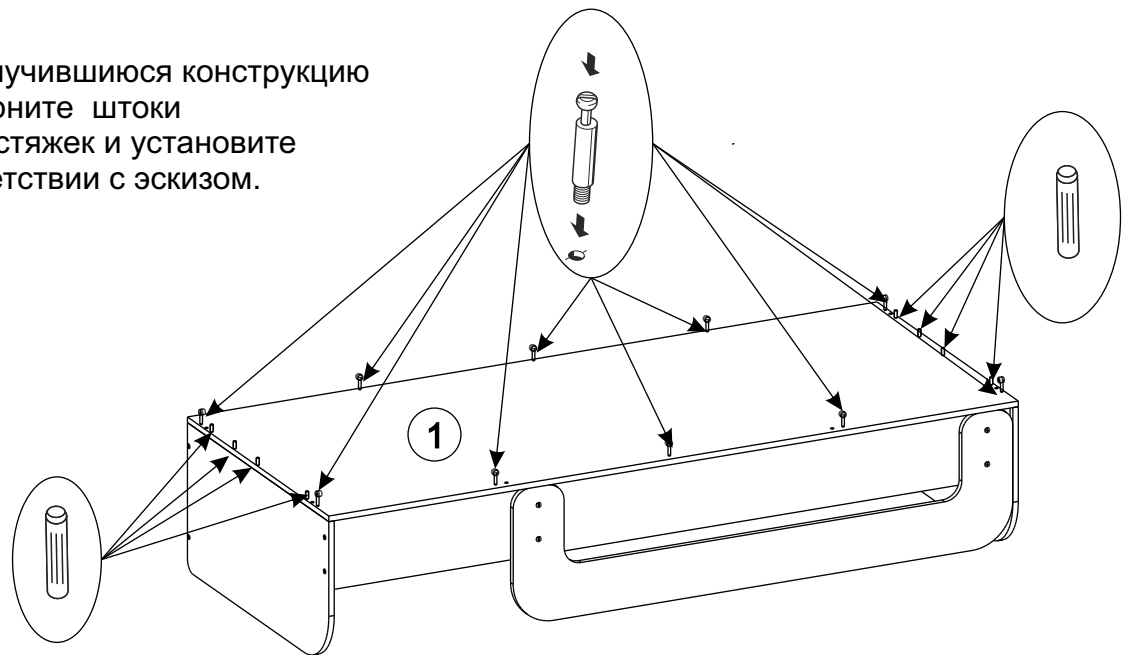


6. При помощи четырех межсекционных стяжек к царге 7 прикрепите декор 23, затем через боковину 3 притяните его еврошурупом 6x50.

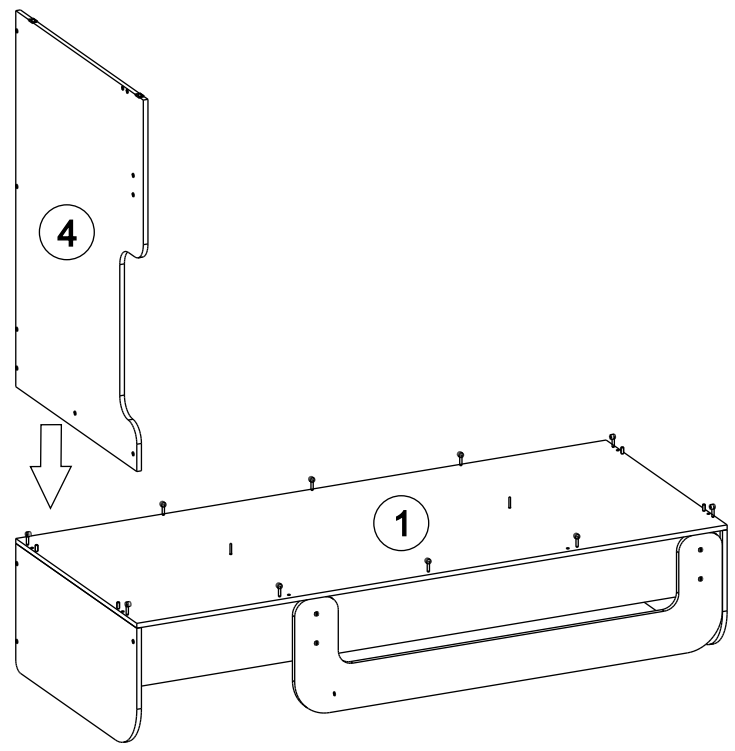
Монтаж межсекционной стяжки



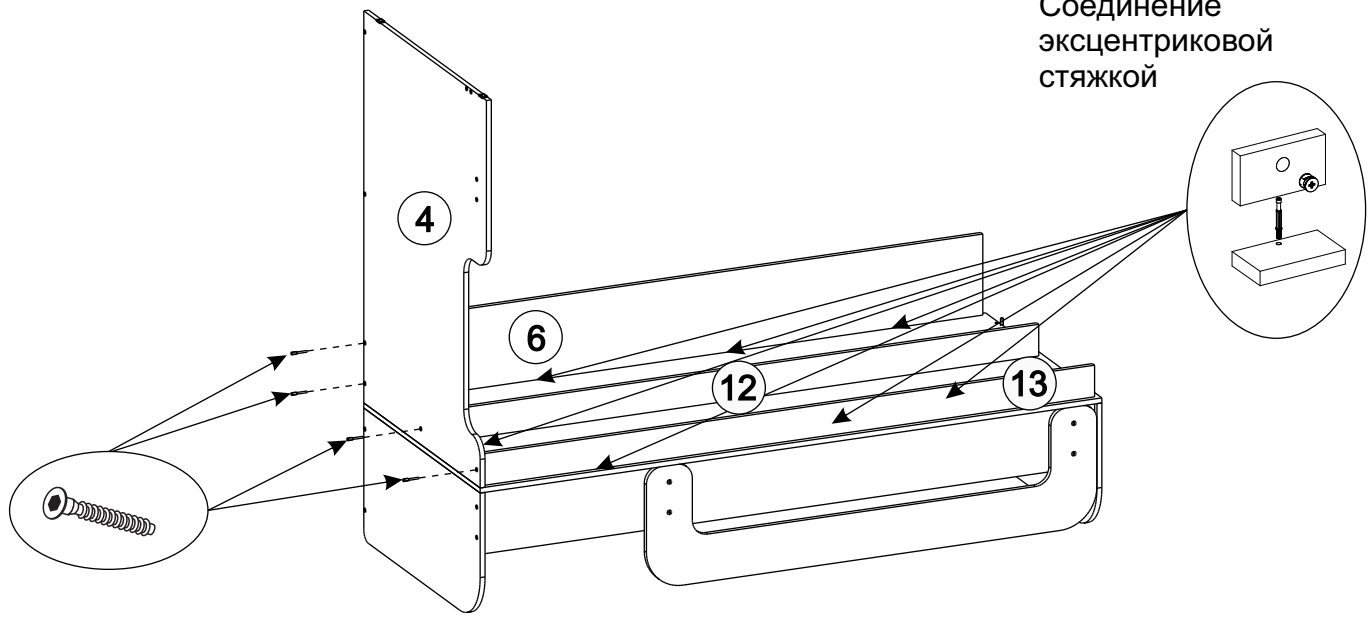
7. Переверните получившуюся конструкцию и в настил 1 вверните штоки эксцентриковых стяжек и установите шканты в соответствии с эскизом.



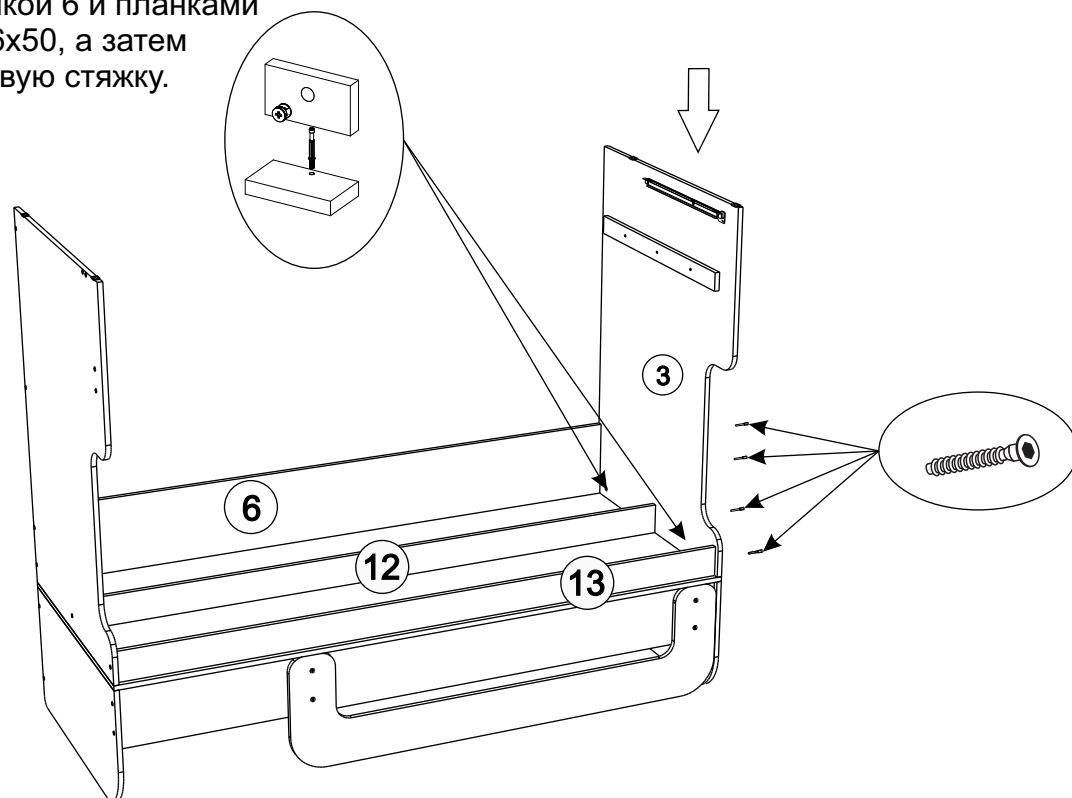
8. Установите боковину правую 4 на настил 1, сцентрировав положение шкантами и затяните эксцентриковую стяжку. Так же установите заднюю стенку 6 на настил 1, стяните боковину 3 и стенку 6 двумя евровинтами 6x50, а затем затяните эксцентриковую стяжку. Аналогичным образом закрепите планку 13. Евровинтом 6x50 соедините боковину 4 и планку 12.



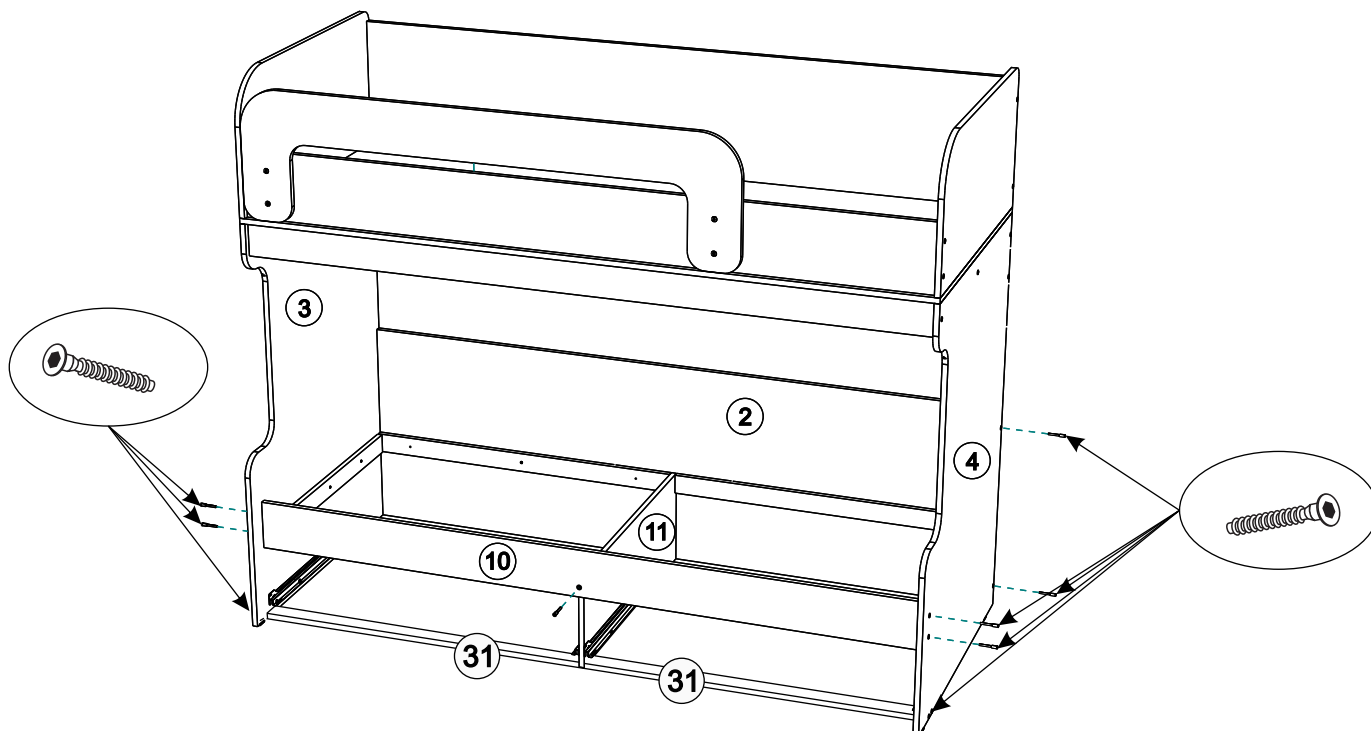
Соединение эксцентриковой стяжкой

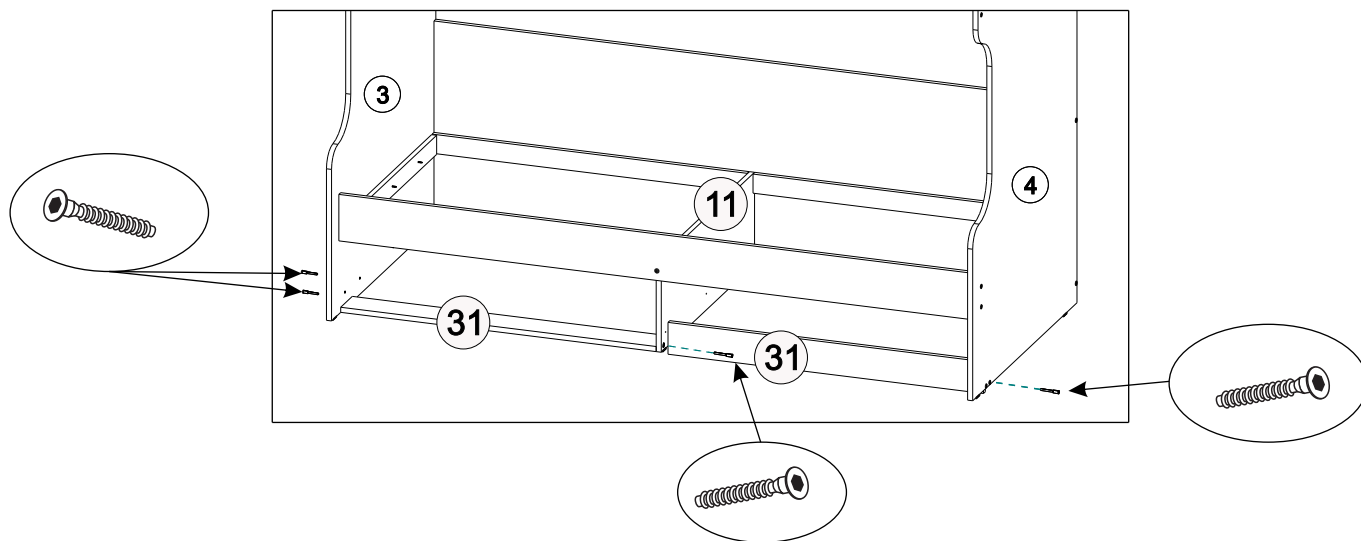


9. Установите боковину левую 3 на настил 1, сцентрировав положение шкантами и соедините её со стенкой 6 и планками 12 и 13 ервинтами 6x50, а затем затяните эксцентриковую стяжку.



10. Переверните собранную кровать. Соедините боковины 3 и 4 царгами 2 и 10 при помощи евровинтов 6x50. Вставьте перегородку 11 между царгами 2 и 10 и соедините евровинтами 6x50 перегородку 11 с царгами 2 и 10, а затем цоколя 31 установите следующим образом.

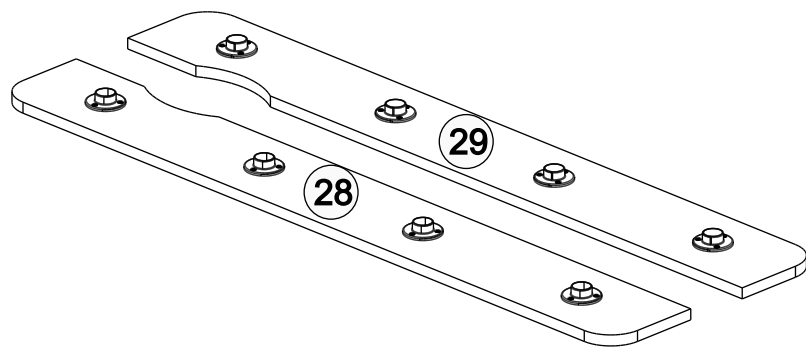




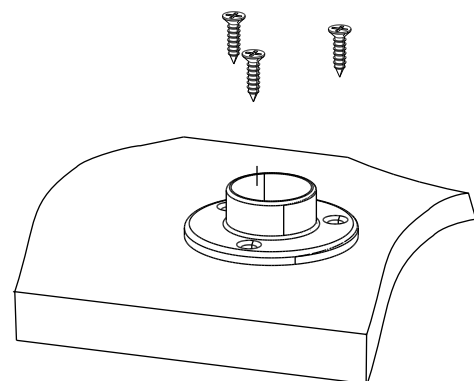
11. Соедините правый цоколь 31 с перегородкой 11 и боковиной 4 завернув по одному евровинту с каждой стороны во второе отверстие от передней кромки и поверните цоколь на 90 градусов. Установите левый цоколь 31 соединив его с боковиной 3 двумя евровинтами и с перегородкой 11 одним евровинтом, установив его в переднее отверстие. Поверните правый цоколь 31 и закрепите его вторым евровинтом с боковиной 4.

Сборка лестницы

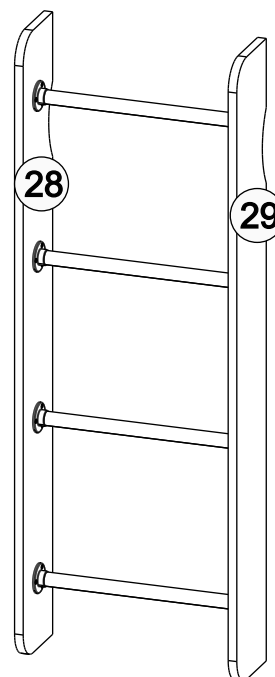
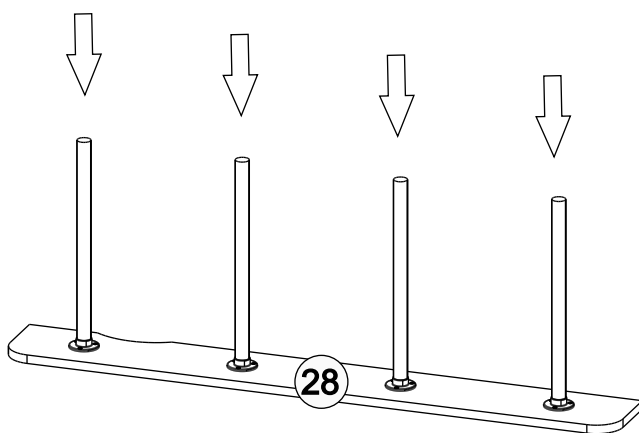
К боковинам лестницы 28 и 29 приверните фланцы для крепления трубы шурупами 4x16, совместив отверстие во фланце с отверстием в деталях.



Крепление фланцев для трубы 25



Вставьте четыре хромированные трубы в отверстия закрепленных на боковине 28 фланцев. Закрепите их. Затем наденьте на трубы боковину 29 и закрепите трубы стопорами находящимися во фланцах .



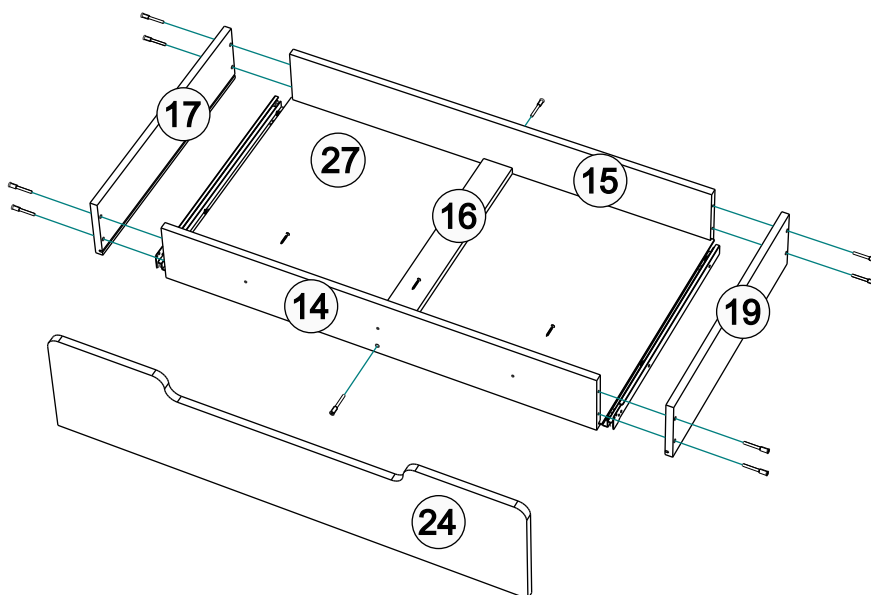
Сборка ящика

Боковину ящика 17 и 19 соедините с передней стенкой 14 евроинтами 6x50.

Вставьте в паз дно ящика 27 приверните заднюю стенку 15 и приверните планку 16.

Через переднюю панель 14 приверните шурупами 4x30 фасад ящика 24.

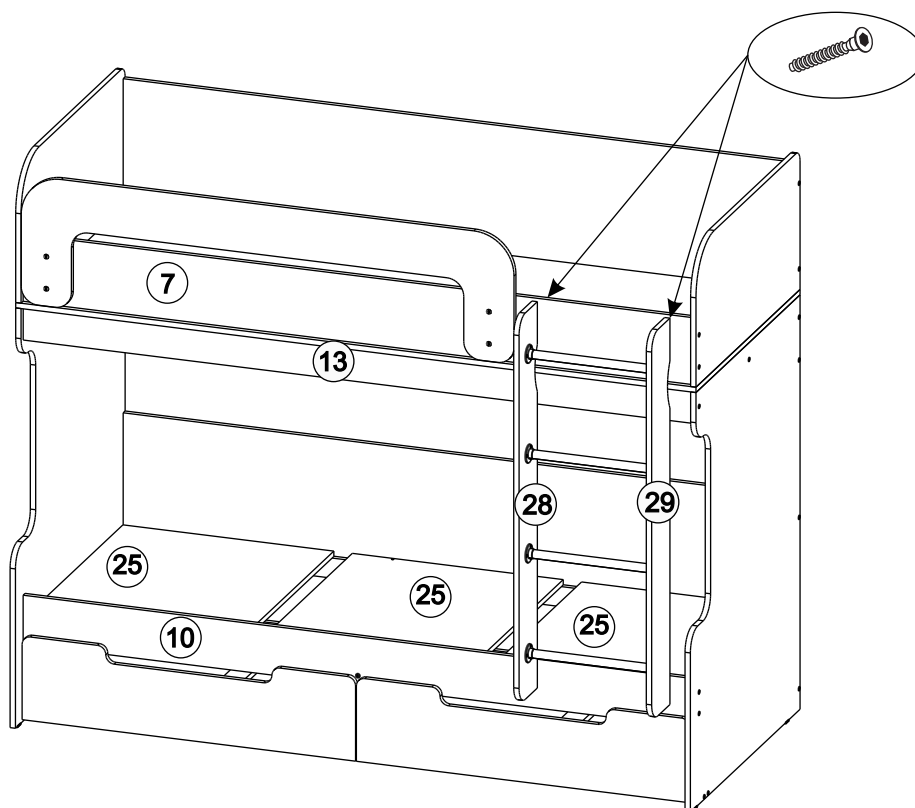
Переверните ящик и шурупами 4x16 закрепите направляющие.



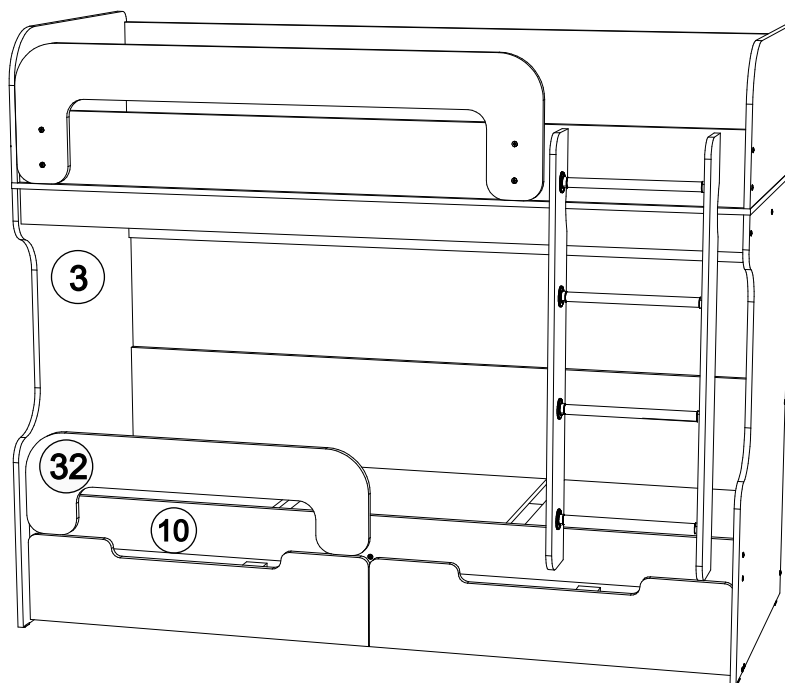
12. Положите внутрь кровати настилы 25 по углам и в середину кровати обеспечив равномерный зазор между ними.

Вставьте ящики на место.

.Досверлите насквозь отверстия диаметром 8 мм в деталях 7, 10, 13, и собранную лестницу установите на кровать и закрепите её шестью еврошурупами 6x50 через отверстия в деталях 7, 10 и 13.



13. Декор малый - 32 устанавливается на необходимую высоту и крепится через царгу 10 шурупами 4x30. При необходимости дополнительное крепление можно произвести в торец декора 32 через боковину 3 еврошурупом 6x50.



Инструкция по уходу за мебелью и правила эксплуатации

Для поддержания надлежащего внешнего вида и долговечности мебели рекомендуется соблюдать следующие общие правила.

1. Мебель должна эксплуатироваться в сухих и теплых помещениях, имеющих отопление и вентиляцию при температуре воздуха не ниже +10°C и не выше +40°, относительной влажности 65-85%.
2. Расположение мебели ближе одного метра от отопительных приборов и других источников тепла, а также под прямыми солнечными лучами, вызывает ускоренное старение покрытия и деформацию мебельных щитов.
3. Поверхность деталей мебели следует оберегать от попадания влаги во избежание разбухания каркасов, фасадов и столешницы, отклеивания кромок на боковых поверхностях.
4. Следует оберегать поверхность мебели и ее конструктивные элементы от механических повреждений, которые могут быть вызваны воздействием твердых предметов, абразивных порошков, а также чрезмерными физическими нагрузками.
5. Изделия мебели необходимо устанавливать на ровные поверхности.
6. Рекомендуется для чистки преимущественно пользоваться мягкой тканью или замшей, смоченной и хорошо отжатой перед использованием. Всегда тщательно высушивайте (протирайте сухой тканью) смоченные участки по окончании чистки. Не следует использовать средства, обладающие абразивными свойствами, а также губки с покрытием из металлического волокнообразного или стружечного материала при чистке.
7. В процессе эксплуатации мебели возможно ослабление крепежной фурнитуры, необходимо осуществлять «затяжку» всех изделий металлофурнитуры, осуществляющих крепеж и регулировку узлов, обеспечивающих открывание и трансформацию подвижных элементов.